

CITO-QC Classic/Universal/Basic

■ BESCHREIBUNG:

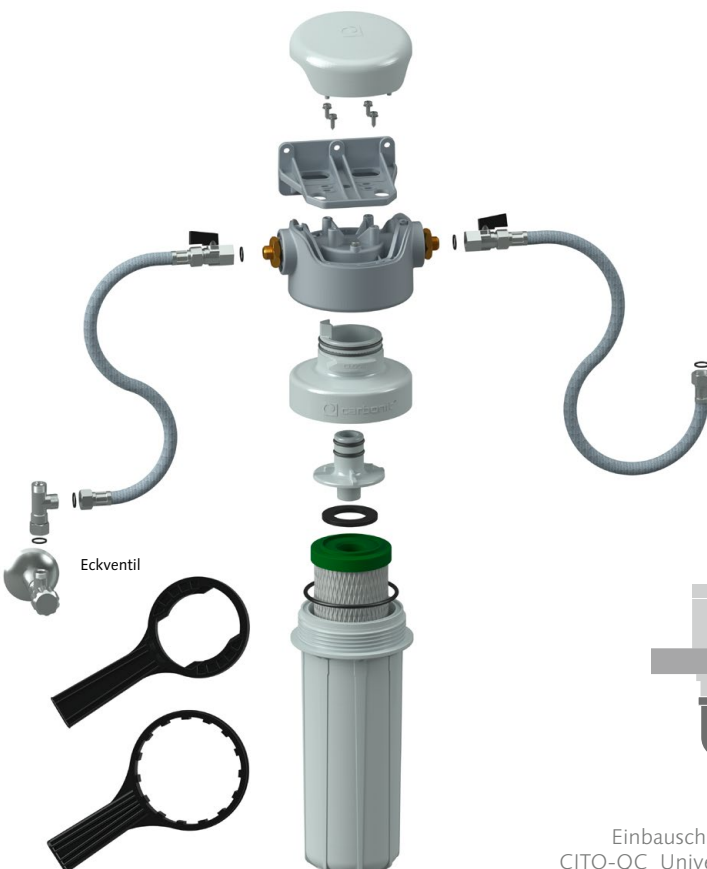
Untertisch-Wasserfilter zur Erzeugung von gereinigtem Trinkwasser. Der QuickConnect (QC) Schnellverschluss sichert einfachste Handhabung, denn Wasserzu- und -ablauf werden bei der Montage durch automatische Ventile geschlossen (kein Wasseraustritt). Der Filterpatronenwechsel kann einfach in der Spüle erfolgen.

■ ANWENDUNGSBEREICH:

Der Filter wird üblicherweise unter der Küchenspüle installiert. Entweder als Abzweig zwischen Kaltwassereckventil und Küchenarmatur (Classic), dabei ist auf der Spüle ein separater Wasserhahn vorzusehen, oder direkt in die Kaltwasserleitung von Eckventil zur Küchenarmatur (Universal), dabei wird das gesamte Kaltwasser gefiltert.

■ LEISTUNGSPARAMETER:

Teilenr.:	120QC-... siehe erhältliche Versionen
Maße:	Filtereinheit ohne Anschlüsse (BxHxT): 140 x 378 x 146 mm
Gewicht:	Gehäuse mit Patrone (ohne Anschlusschläuche) trocken: ca. 1,9 kg, nass: ca. 3,0 kg
Material:	PP (Gehäuse, Patronendeckel), PEX (Schläuche). Alle wasserberührenden Materialien sind für den Einsatz mit Lebensmitteln geeignet.
Durchfluss:	ca. 120 Liter pro Stunde mit NFP Premium (Classic), ca. 480 Liter pro Stunde mit IFP Puro (Universal), bei 4 bar Wasserdruck
Schadstoffrückhaltung:	wird ausschließlich durch die eingesetzte Filterpatrone bestimmt.



QuickConnect Verbindung zwischen Filtergehäuse und Kopf

■ EINSATZHINWEISE:

- Auch geeignet für den Betrieb vor drucklosem Boiler!
- **Nur mit Kaltwasser betreiben!** Vor Frost schützen.
- **Achtung!** Alle Bauteilverbindungen – auch vormontierte – sind nach der Installation auf Dichtheit zu prüfen und ggf. nachzuziehen

■ PASSENDE FILTERPATRONEN:

Alle CARBONIT® Standardpatronen 9 3/4" (max. 74 mm Durchmesser).

■ LIEFERUMFANG:

Alle für die jeweilige Version (siehe nebenstehende Auflistung) erforderlichen Bauteile sowie Bedienanleitung, Filterwechselaufkleber und Erinnerungsservice.

■ ERHÄLTICHE VERSIONEN:

- **CITO-QC Classic** (120QC-BS1): mit Filterpatrone NFP Premium und Anschlussmaterial
- **CITO-QC Universal** (120QC-BS2): mit Filterpatrone IFP Puro und Anschlussmaterial
- **CITO-QC Basic** (120QC-BS3): ohne Filterpatrone mit Anschlussmaterial (sowohl für Abzweig von- als auch Einbau in die Leitung)
- **CITO-QC Grundmodul** (120QC-BS4): ohne Filterpatrone ohne Anschlussmaterial

